

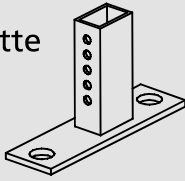
# Systeminformation multiflex P9



# Gerüst - multiflex 4 - 10/230

## Gerüstteile

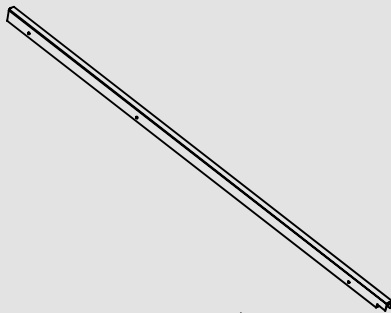
① Bodenplatte



② Rahmenstiel



③ Rahmenriegel



④ Giebelstiel



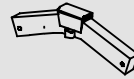
⑤ Traufeinschub - lang



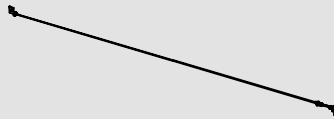
⑥ Traufeinschub - kurz



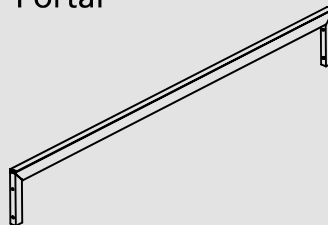
⑦ Firsteinschub



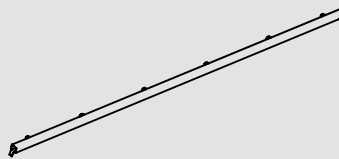
⑧ Standard mit Seilverband bzw. Kreuzstreben



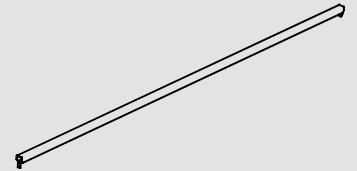
⑧a ODER wahlweise mit Portal



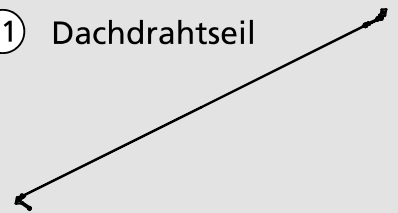
⑨ Traufpfette



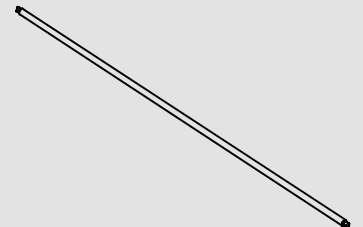
⑩ Firstpfette



⑪ Dachdrahtseil



⑫ Vorhangrohr

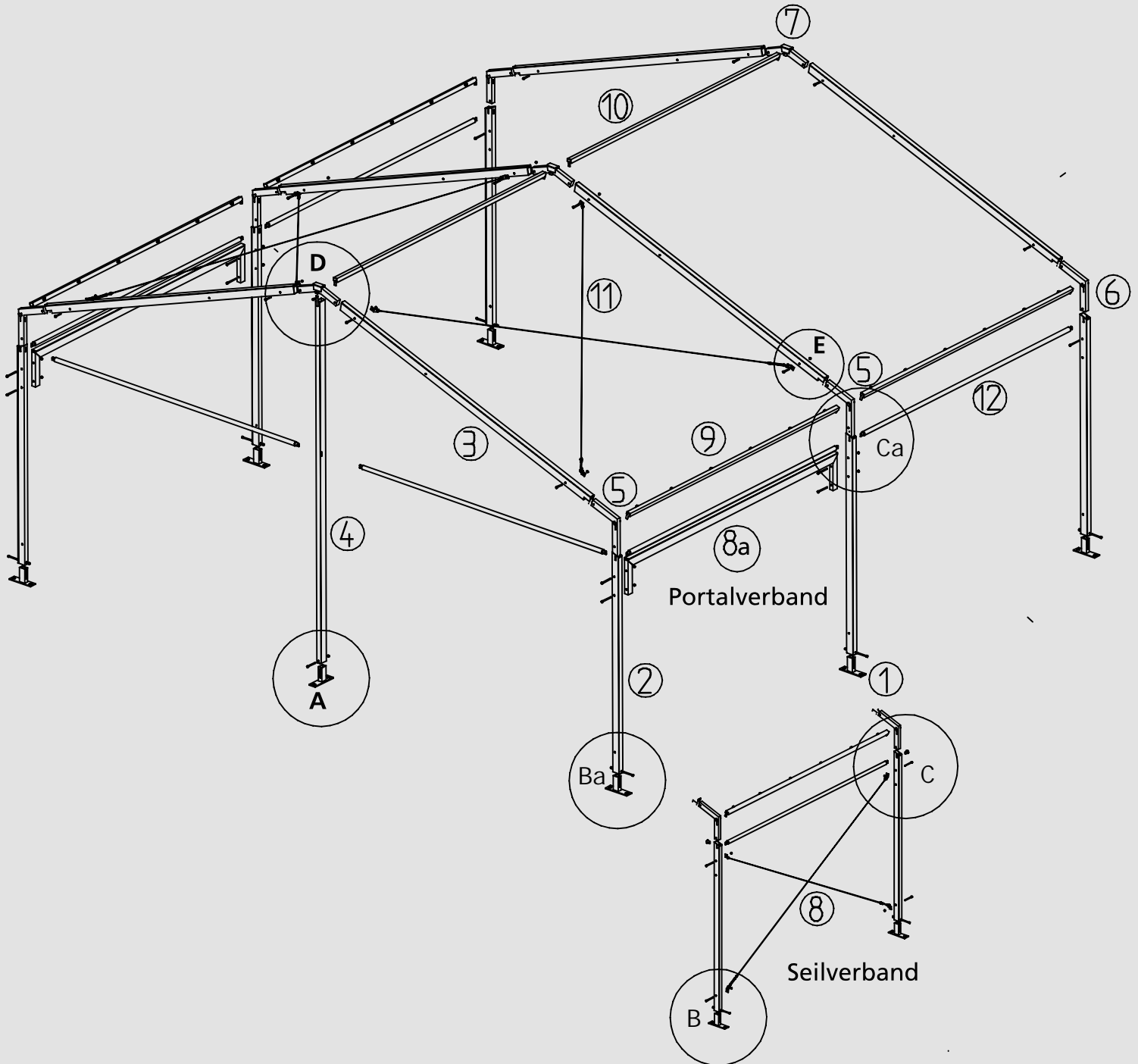


Verbindungsteile wie Bolzen und Schrauben sind aus folgenden Zeichnungen ersichtlich und werden nicht separat aufgelistet.

Hinweis: Änderungen, die der Optimierung des Produktes dienen oder dem aktuellen Stand der Technik folgen, behalten wir uns vor.

# Gerüst - multiflex 4 - 10/230

Typ 6/230 (andere Typen siehe Fußnote (\*)) mit Portal- bzw. Seilverband

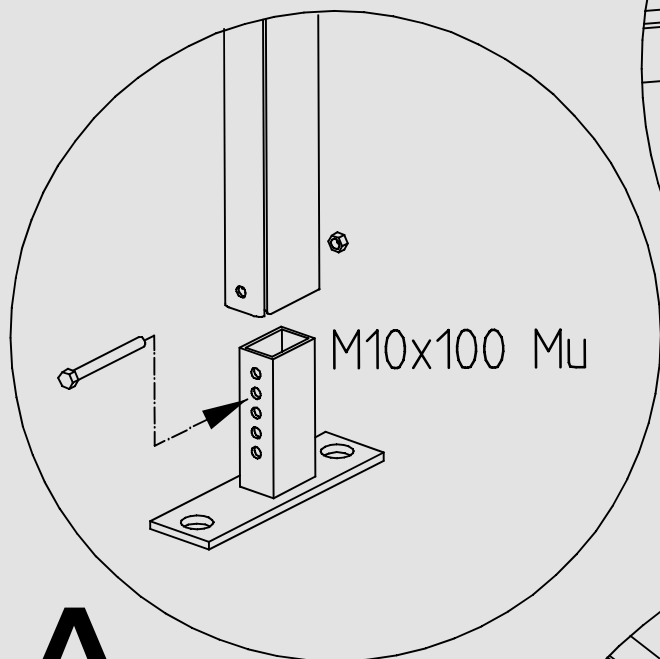


(\*) Typ 4/230 ohne Giebelstiel und Dachdrahtseil

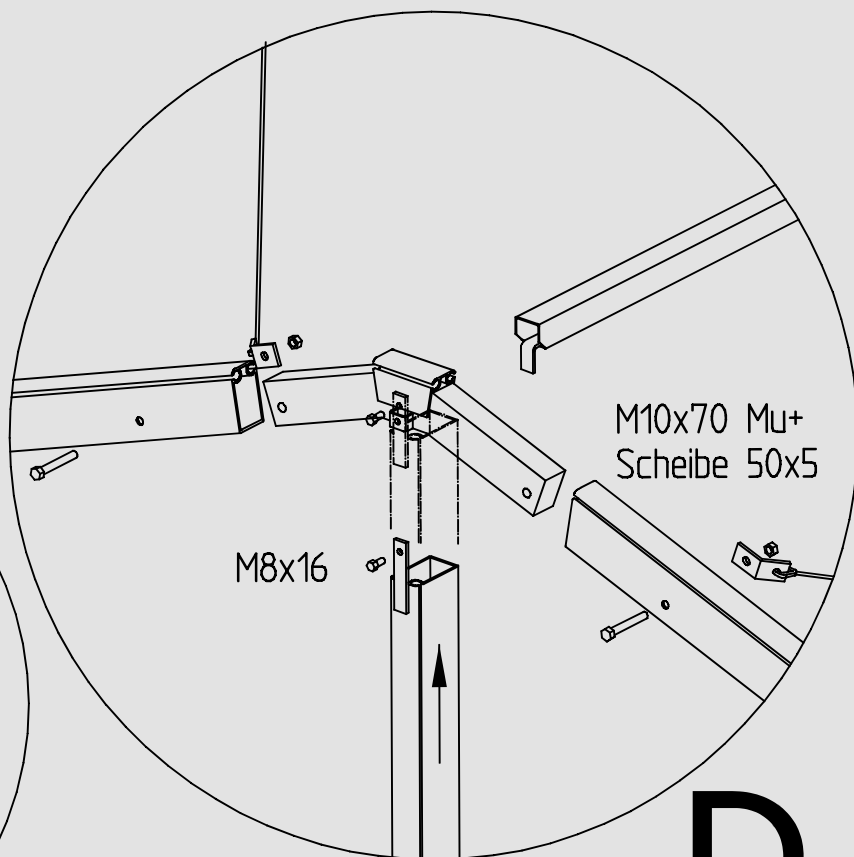
Typ 8/230 mit zusätzlicher Zwischenpfette und Dachdrahtseil von Traufe bis Riegelmitte

Typ 10/230 mit zusätzlicher Zwischenpfette

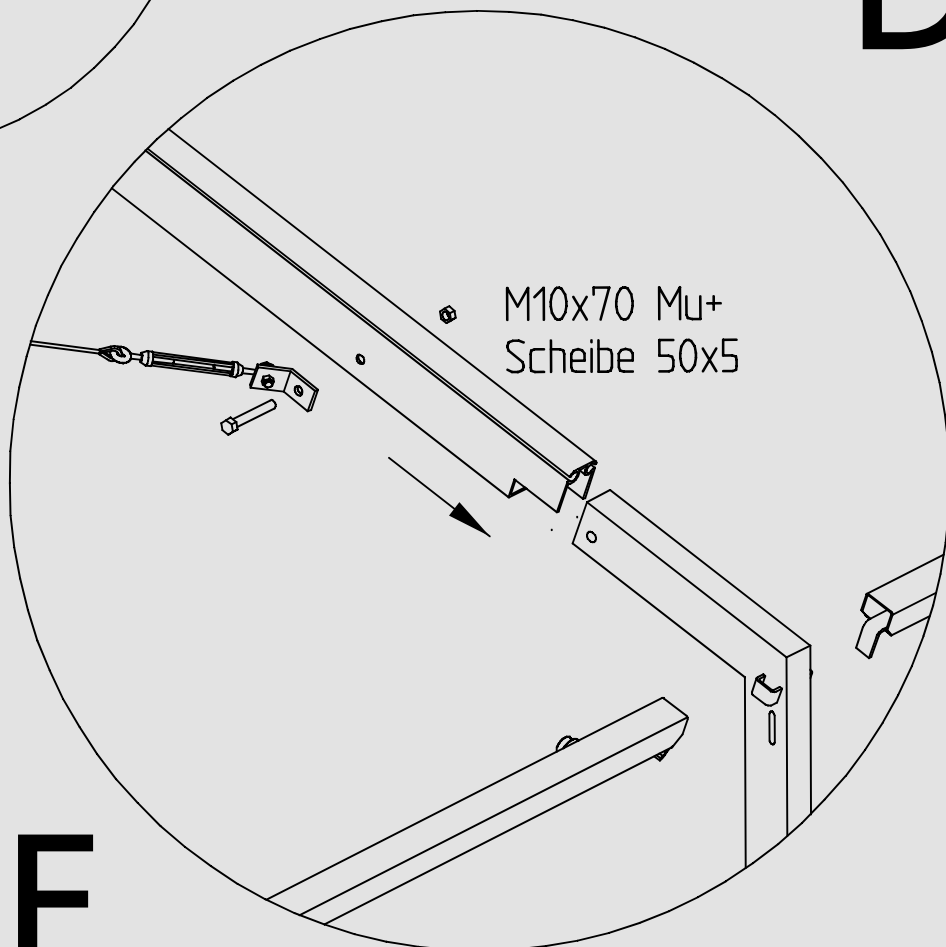
# Gerüst - multiflex 4 - 10/230



**A**

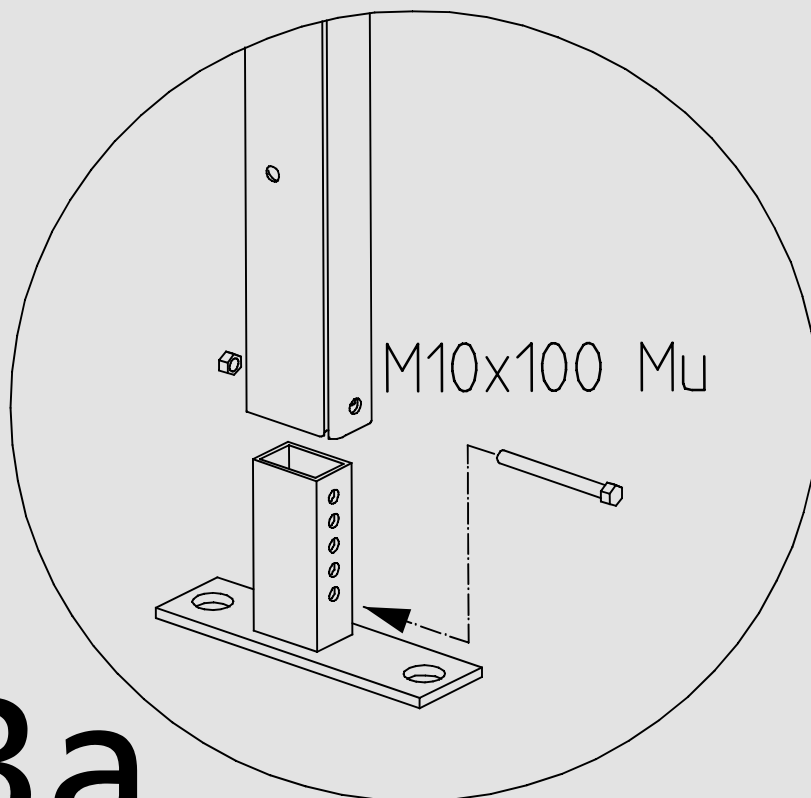


**D**

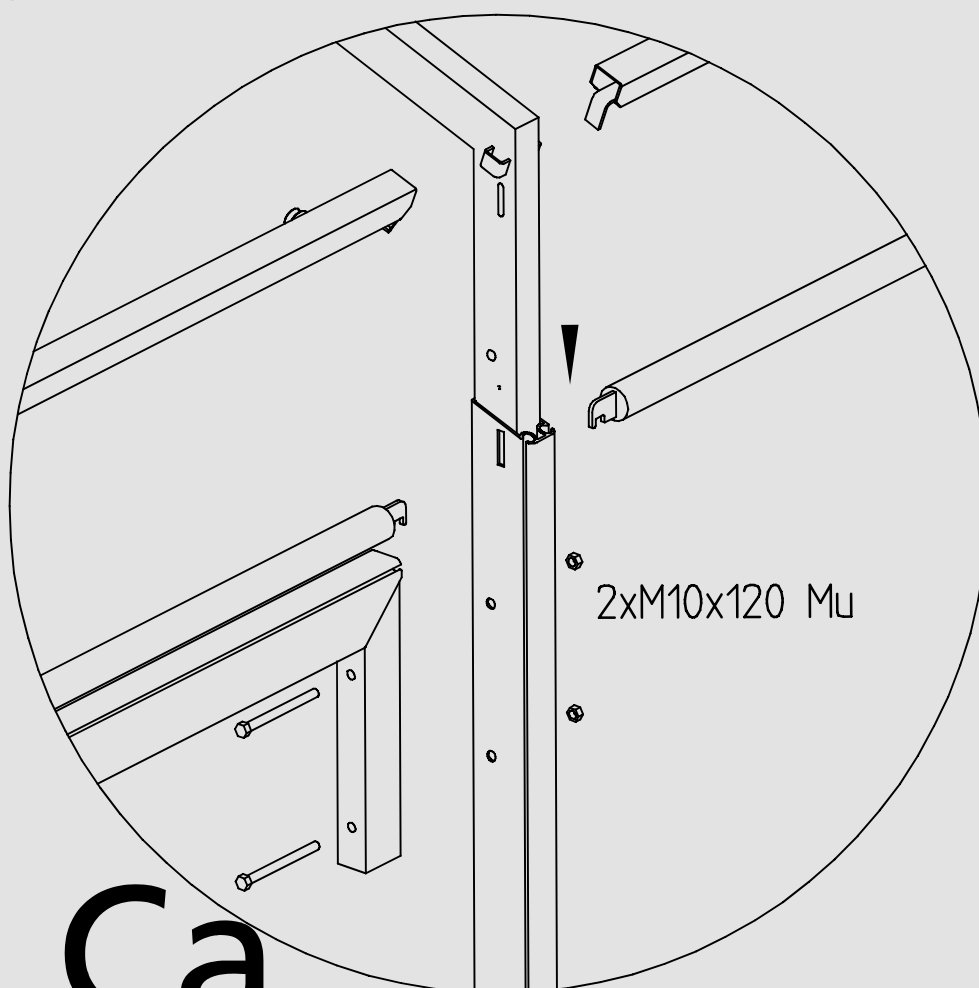


**E**

# Gerüst - multiflex 4 - 10/230 Portalverband

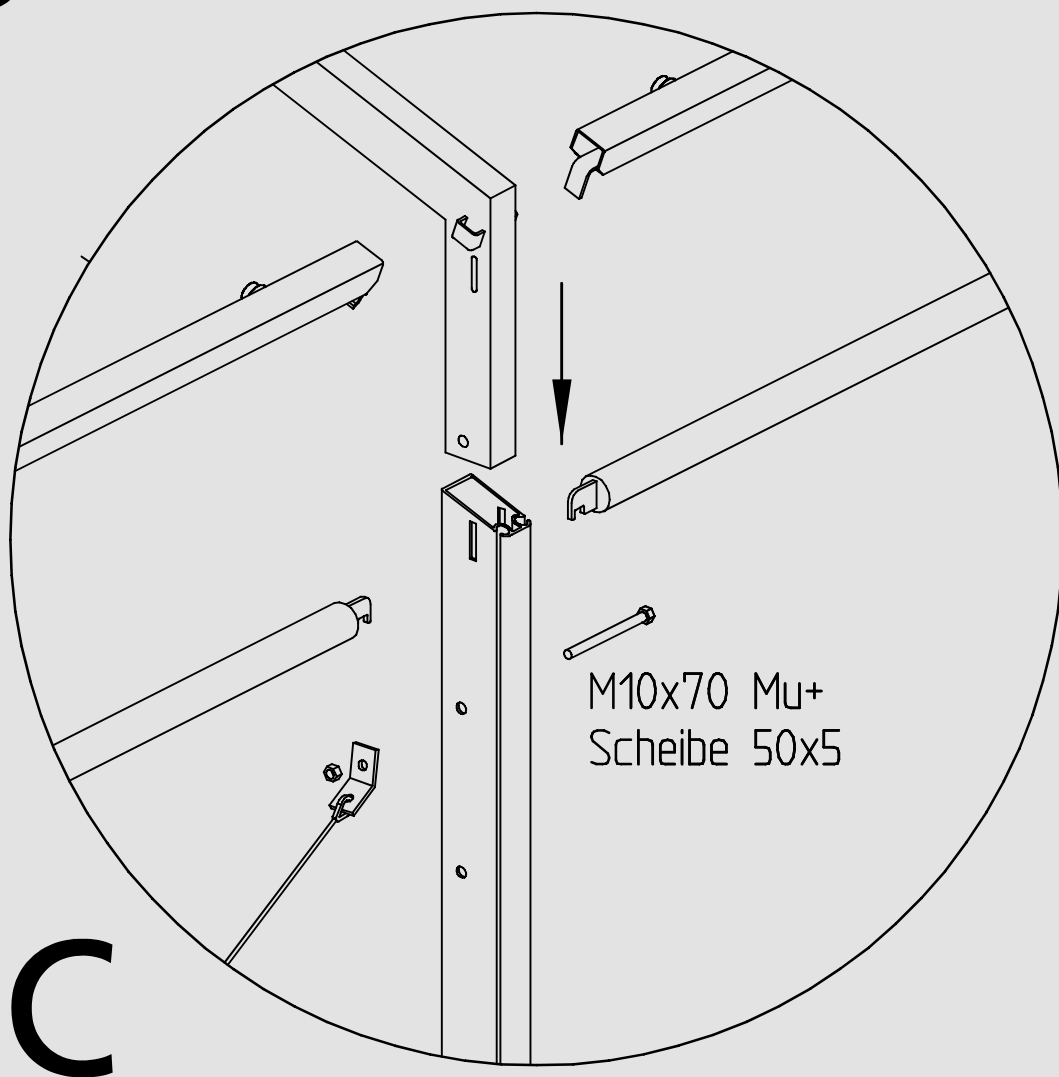
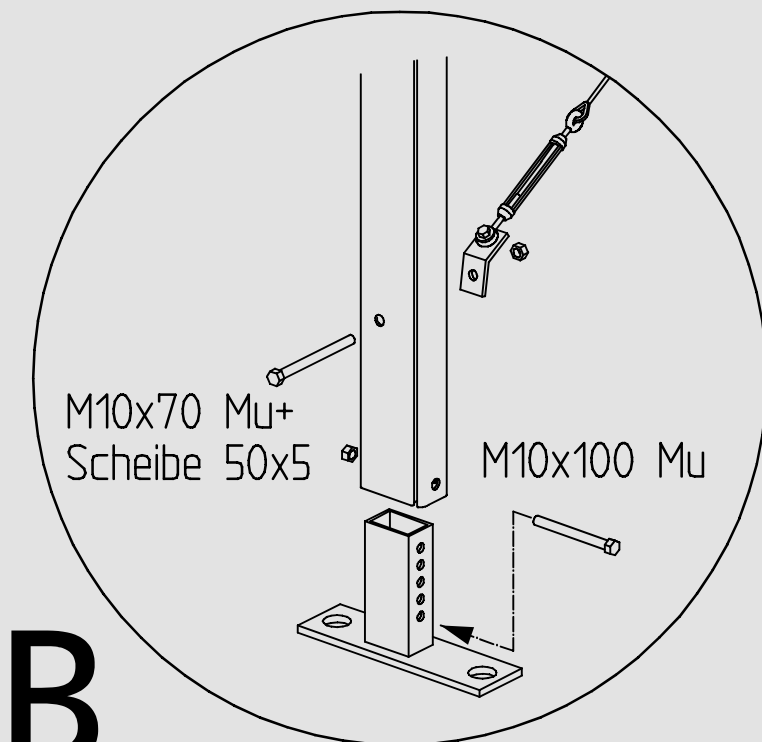


**Ba**



**Ca**

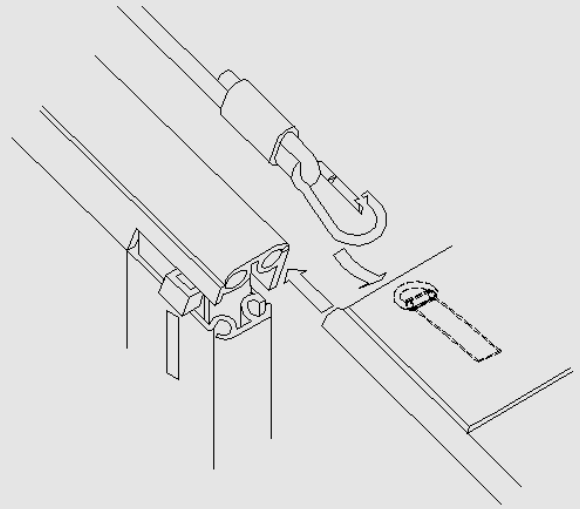
# Gerüst - multiflex 4 - 10/230 Seilverband



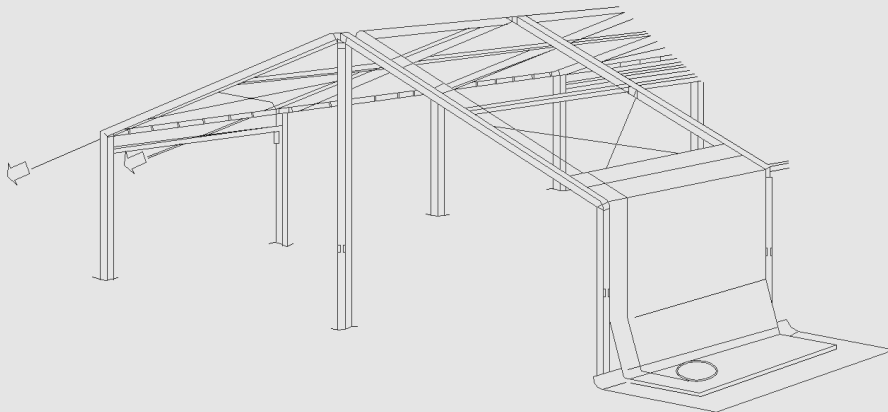
# Montage der Dachplanen

## A

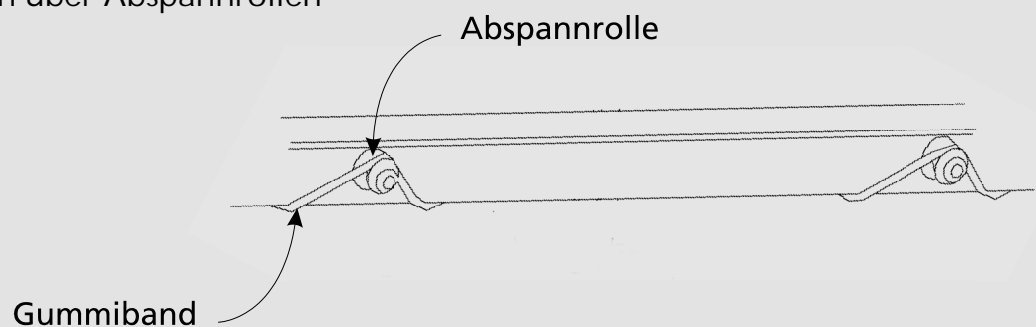
- Aufzugsseile mit Karabiner-Haken an Dachplane befestigen (Aufzugsring)
- Dachplanenkeder in Nut einbringen



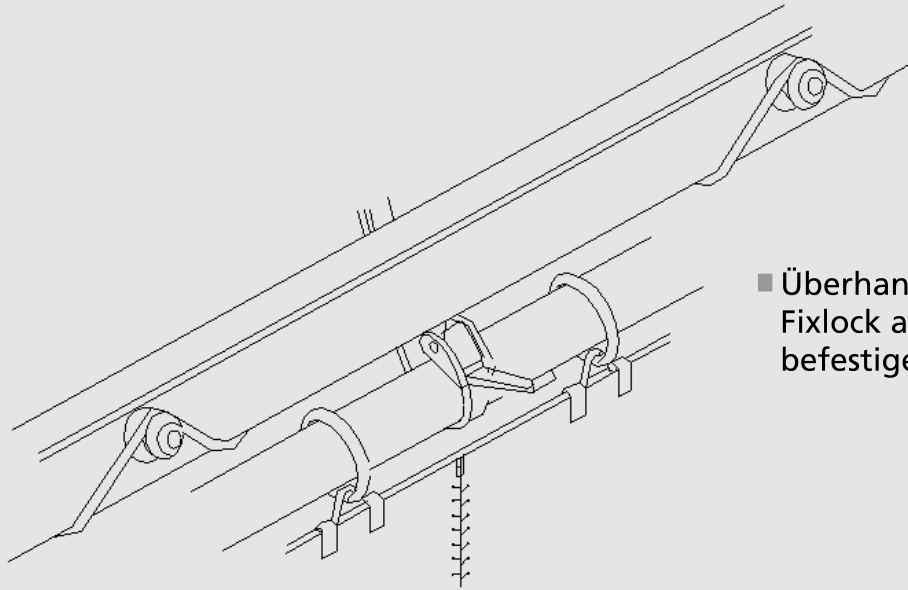
- Gleichmäßiges Anziehen durch die Nut
- Komplett über First durchziehen



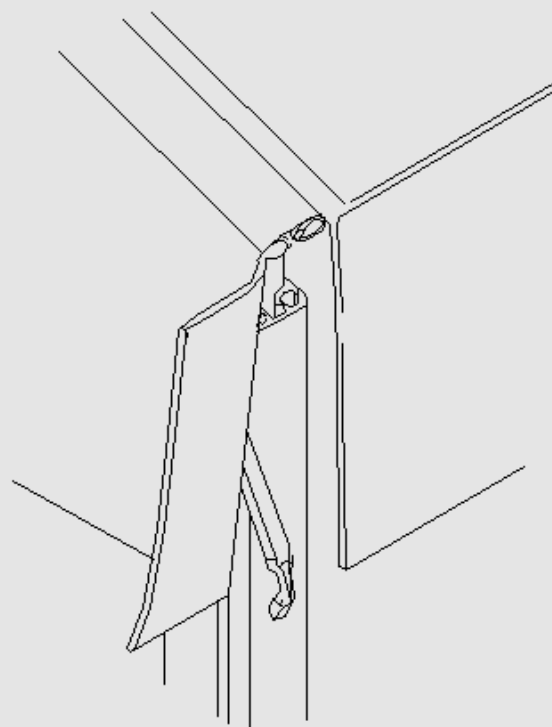
- Abspannen der Dachplane: Gummibänder der Dachplane nach innen über Abspannrollen ziehen



# Montage der Dachplanen



- Überhang der Dachplane durch Fixlock am Vorhangrohr befestigen



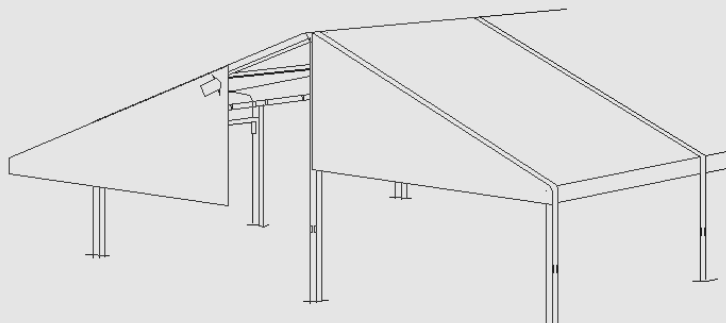
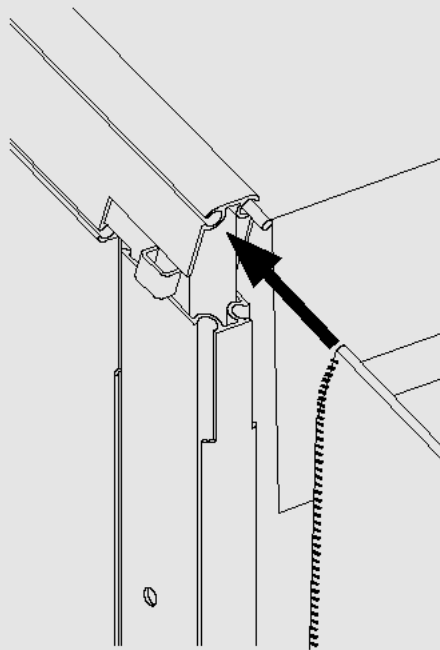
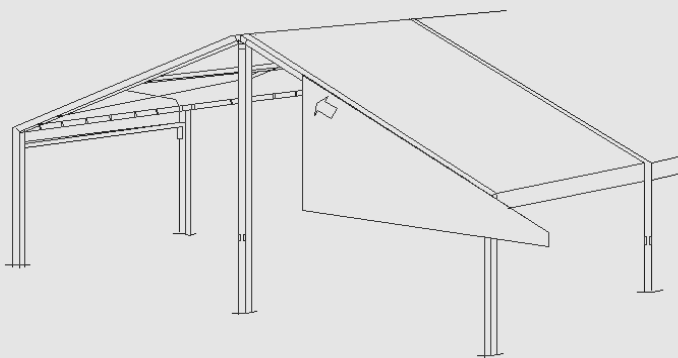
- Textile Klappe schließen



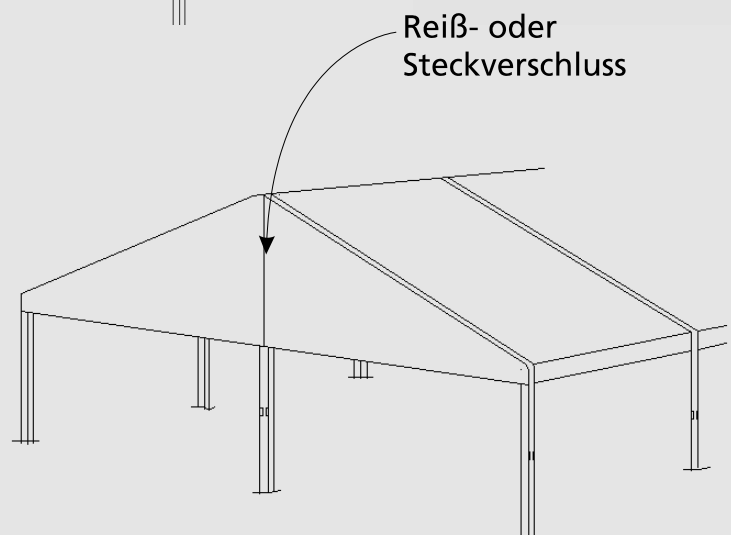
# Montage der Giebelplanen

## B

- Eine Hälfte der Giebelplane in die Nut einbringen und bis zum First einziehen
- Zweite Giebelhälfte analog

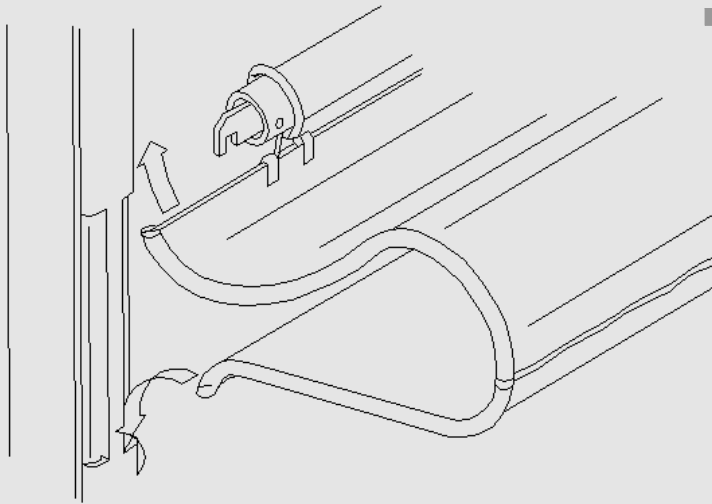


- Reiß- oder Steckverschluss schließen



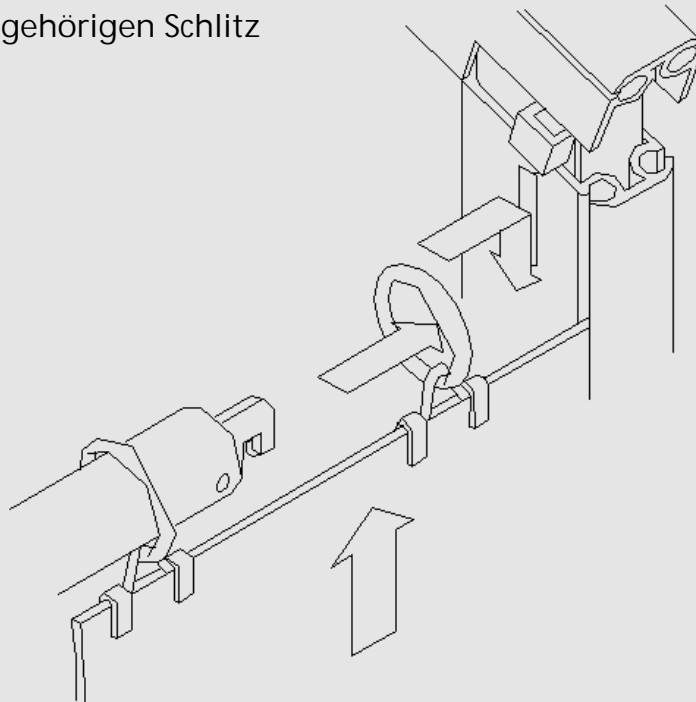
# Montage der Vorhänge

## C



- Vorhangrohr durch Vorhangringe schieben
- Vorhangkeder in die Nut der Stiele auf Höhe von ca. 1 m einbringen und nach oben und unten komplett einziehen

- Vorhangrohr in zugehörigen Schlitz einhaken





Losberger GmbH  
Fürfeld · Gottlieb-Daimler-Ring 14  
74906 Bad Rappenau  
Telefon:+49 7066 980-0  
Telefax:+49 7066 980-232  
E-Mail: [Losberger@Losberger.com](mailto:Losberger@Losberger.com)  
[www.losberger.com](http://www.losberger.com)